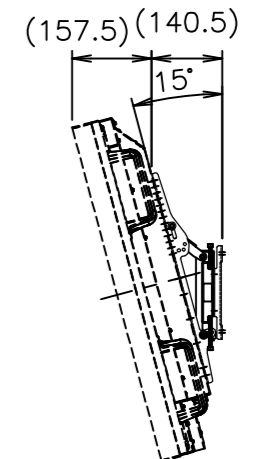
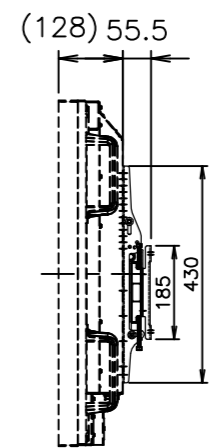
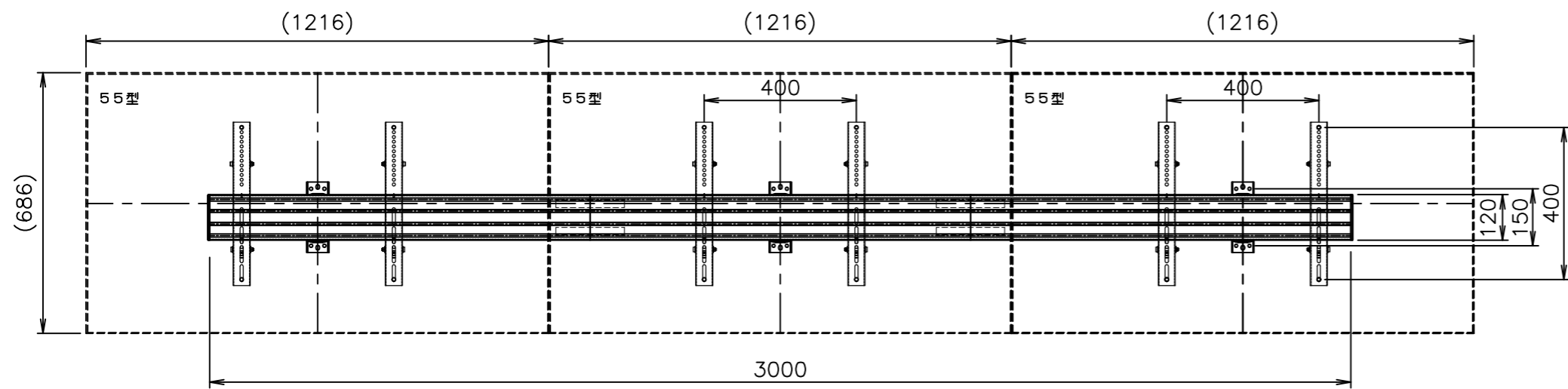


ナガイくん-II
D-ai-NG2000-2M
AL押出、SPCC t=2.3
色：黒色NI半艶消し
質量9.0kg



ナガイくん-II
D-ai-NG3000-3M
AL押出、SPCC t=2.3
色：黒色NI半艶消し
質量13.0kg

* モニターの機種によっては背面部の凹凸やコネクタ一部と干渉し、取付できない場合がございます。
* 製品の仕様及びデザインは改善等の為、予告なく変更する場合があります。

訂正

D-ai 株式会社ダイエン

設計
松浦
20-02-10

製図
.

承認
.

図面番号 NG II-20221030-P001
整番 001

件名 ナガイくん-II
図名 D-AI-NG-2000-2M,3000-3M
尺度 1/15